



eS Ridelles



- 100% électrique
- Plus de 260 kg de charge utile sur le plateau
- 50 km d'autonomie
- Ridelles en acier

CARACTÉRISTIQUES TECHNIQUES

eS

Moteur électrique	General Electric - 72V
Emplacement	À l'avant - Traction
Puissance maxi	3,72 kW - 9 kW en crête
Couple moteur	76 Nm
Alimentation	Courant continu
Batterie de traction	Pb Gel - 6 éléments de 12V - 65 Ah @ C1
Energie embarquée	4680 Wh @ C1
Chargeur embarqué	Alim. 220V - 16A
Transmission	Directe avec différentiel
Châssis	Aluminium
Carrosserie	Sandwich ABS recyclé / PMMA et SB
Direction	À crémaillère
Freinage	Double circuit, rattrapage automatique d'usure de garnitures Disques avant 235 mm, tambours arrière 180 mm Frein de stationnement à commande mécanique
Suspensions	Suspension avant à double triangle, ressorts hélicoïdaux Suspension arrière multi-bras, ressorts hélicoïdaux
Pneumatiques	165/70R12 Profil M+S

PERFORMANCES

eS

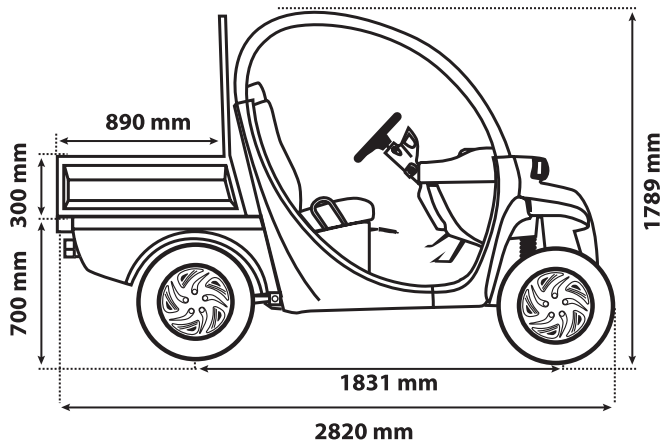
Vitesse réduite	24 km/h
Vitesse maximale	40 km/h
Autonomie à 40 km/h*	50 km
Rampe maxi en charge	20%

* En fonction de l'utilisation, l'autonomie peut varier de plus 25% (en vitesse réduite) ou moins 25% (usage intensif)

DIMENSIONS (mm)*

	eS
Empattement	1831
Longueur hors tout	2820
Largeur sans rétroviseur	1385
Hauteur hors tout	1789
Hauteur du seuil de chargement	700
Hauteur des ridelles	300
Longueur intérieure du plateau	890
Largeur intérieure du plateau	1220
Surface de chargement (m ²)	1,08
Garde au sol	200
Voie avant	1328
Voie arrière	1296
Porte à faux avant	197
Porte à faux arrière	260
Rayon de braquage	3780

*Véhicule à vide + ou -20 mm



POIDS (kg)

	eS
Catégorie quadricycles	Quadricycle lourd (L7e)
Permis	A, A1, B1 ou B
Age minimum	16 ans
Nombre de places	2
Poids à vide avec batteries	571
Charge utile maximale sur le plateau	268
Poids total autorisé en charge	839
Charge maxi. admissible	
sur l'essieu avant	464
sur l'essieu arrière	597

Équipements de série

- Ridelle arrière rabattable à 180° et amovible
- Fond du plateau en contre-plaqué imprégné
- Grille de protection de cabine
- Poignées de maintien
- Protections marche-pied
- Rétroviseur intérieur
- Rétroviseurs gauche et droit
- Prise 12V
- Porte-outil
- Porte-échelle
- Bandes réfléchissantes de classe 1
- Avertisseur sonore
- Buzzer de marche AR
- Pare-brise sécurité teinté
- Ordinateur de bord
- Clé de contact
- Marche AV/AR
- Sélecteur grande et petite vitesse
- Clignotants
- Feux de route et feux de croisement
- Essuie-glaces
- Indicateur de décharge batterie avec mode sécurité à 90% de décharge

Options

- Jantes aluminium 12"
- Jantes chromées 12"
- Système de désembuage

Accessoires

- Vitre arrière rigide
- Autoradio CD Alpine enceintes stéréo
- Portes souples
- Portes semi-rigides
- Portes rigides avec vitres coulissantes
- Bavettes de roues avant
- Bâche de protection de cabine

Existe en 6 coloris



MATRA MANUFACTURING & SERVICES
1 B Avenue Jean D'Alembert
BP4 - 78 996 Elancourt Cedex France
www.gemcar.fr

*subvention Ademe jusqu'à 3 000 euros suivant les modèles.
Modalités d'attribution consultables chez votre distributeur.

Document et photos non contractuels - Soucieux de la qualité de ses produits et de la satisfaction de ses clients, Matra Manufacturing & services se réserve le droit de modification des caractéristiques présentées dans ce document sans préavis.

Mai 08 - Ref. PLVN000015



Solutions de Transport Electrique de Proximité™



eS fourgon



- 100% électrique
- 0% de CO2
- 50 km d'autonomie
- Fourgon de 0,8 m³

CARACTÉRISTIQUES TECHNIQUES

eS

Moteur électrique	General Electric - 72V
Emplacement	À l'avant
Puissance maxi	3,72 kW - 9 kW en crête
Couple moteur	76 Nm
Alimentation	Courant continu
Batterie de traction	Pb Gel - 6 éléments de 12V - 65 Ah @ C1
Energie embarquée	4680 Wh @ C1
Chargeur embarqué	Alim. 220V - 16A
Transmission	Traction, différentiel
Châssis	Aluminium
Carrosserie	Sandwich ABS recyclé / PMMA et SB
Direction	À crémaillère
Freinage	Double circuit à rattrapage automatique d'usure de garnitures Disques avant 235 mm, tambours arrière 180 mm Frein de stationnement à commande mécanique
Suspensions	Suspension avant à double triangle, ressorts hélicoïdaux Suspension arrière multi-bras, ressorts hélicoïdaux
Pneumatiques	165/70R12 Profil M+S

PERFORMANCES

eS

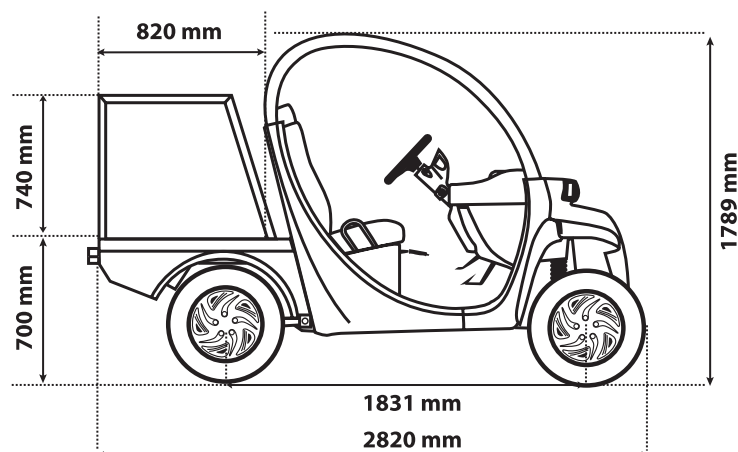
Vitesse réduite	24 km/h
Vitesse maximale	40 km/h
Autonomie à 40 km/h*	50 km
Rampe maxi en charge	20%

* En fonction de l'utilisation, l'autonomie peut varier de plus 25% (en vitesse réduite) ou moins 25% (usage intensif)

DIMENSIONS (mm)***eS**

Empattement	1831
Longueur hors tout	2820
Largeur sans rétroviseur	1385
Hauteur hors tout*	1789
Hauteur du seuil de chargement	700
Hauteur du fourgon	740
Largeur du fourgon	1210
Hauteur de l'ouverture des portes	660
Largeur de l'ouverture des portes	1130
Volume utile du fourgon (m ³)	0,8
Garde au sol	200
Voie avant	1328
Voie arrière	1296
Porte à faux avant	197
Porte à faux arrière	260
Rayon de braquage	3780

*Véhicule à vide + ou -20 mm

**POIDS (kg)****eS**

Catégorie	Quadricycle lourd (L7e)
Permis	A, A1, B1 ou B
Age minimum	16 ans
Nombre de places	2
Poids à vide avec batteries	552
Charge utile maximale dans le fourgon	287
Poids total autorisé en charge	839
Charge maxi. admissible	
sur l'essieu avant	464
sur l'essieu arrière	597

Équipements de série

- Ouverture du fourgon à portes battantes avec serrure
- Poignées de maintien
- Protections marche-pied
- Rétroviseur intérieur
- Rétroviseurs gauche et droit
- Prise 12V
- Avertisseur sonore
- Buzzer de marche AR
- Pare-brise sécurité teinté
- Ordinateur de bord
- Clé de contact
- Marche AV/AR
- Sélecteur grande et petite vitesse
- Clignotants
- Feux de route et feux de croisement
- Essuie-glaces
- Indicateur de décharge batterie avec mode sécurité à 90% de décharge

Options

- Jantes aluminium 12"
- Jantes chromées 12"
- Système de désembuage

Accessoires

- Vitre arrière rigide
- Autoradio CD Alpine enceintes stéréo
- Portes souples
- Portes semi-rigides
- Portes rigides avec vitres coulissantes
- Bavettes de roues avant
- Bâche de protection de cabine

Existe en 6 coloris

MATRA MANUFACTURING & SERVICES
1 B Avenue Jean D'Alembert
BP4 - 78 996 Elancourt Cedex France
www.gemcar.fr

*subvention Ademe jusqu'à 3 000 euros suivant les modèles.
Modalités d'attribution consultables chez votre distributeur.

Véhicule présenté avec options et accessoires. Document et photos non contractuels - Soucieux de la qualité de ses produits et de la satisfaction de ses clients, Matra Manufacturing & services se réserve le droit de modification des caractéristiques présentées dans ce document sans préavis.

Mai 08 - Ref. PLVN000022



Solutions de Transport Electrique de Proximité™